

PSK625RVS

PSK925RVS

Handleiding
Afzuigkappen

Notice d'utilisation
Hotte cheminée

Bedienungsanleitung
Dunstabzugshaube

Instructions for use
Cooker hood

Pelgrim

NL	Handleiding	NL 3 - NL 12
FR	Notice d'utilisation	FR 3 - FR 12
DE	Anleitung	DE 3 - DE 12
EN	Manual	EN 3 - EN 12

Gebruikte pictogrammen - Pictogrammes utilisés
Benutzte Piktogramme - Pictograms used



Belangrijk om te weten - Important à savoir
Wissenswertes - Important information



Tip - Conseil - Tipp - Tip

INHOUD

Uw schouwkap

Beschrijving	4
Inleiding	4

Veiligheid

Afvoersystemen	5
----------------	---

Gebruik

Bediening	6
-----------	---

Onderhoud

Reinigen	7
Vetfilters verwijderen	8
Het koolstoffilter vervangen	8
Verlichting	8

Installatie

Algemeen	9
Elektrische aansluiting	10
Montage van de schouwkap	11

Bijlage

Verpakking en toestel afvoeren	12
--------------------------------	----

UW SCHOUWKAP

Inleiding

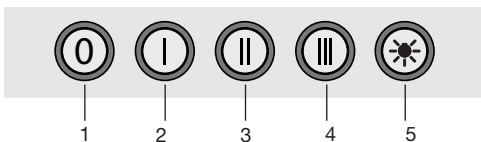
Als u deze gebruiksaanwijzing doorleest, bent u snel op de hoogte van alle mogelijkheden die dit toestel u biedt. U vindt informatie voor uw veiligheid en over het onderhoud van het toestel.



*Bewaar de gebruiksaanwijzing en het installatievoorschrift.
Een eventueel volgende gebruiker van dit toestel kan daar zijn voordeel mee doen.*

Lees eerst de afzonderlijke veiligheidsinstructies voordat u het apparaat gaat gebruiken!

Beschrijving

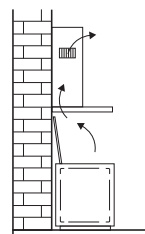
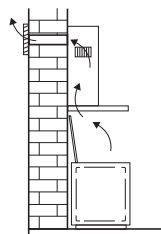


1. Uit-schakelaar
2. Ventilatorstand 1
3. Ventilatorstand 2
4. Ventilatorstand 3
5. Verlichting aan/uit

Afvoersystemen

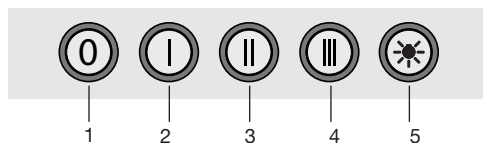
De afzuigkap kan, afhankelijk van het model, op twee manieren worden aangesloten:

1. Als afzuigkap op een afvoerkanaal.
 - *De aangezogen en gefilterde kookdampen worden naar buiten afgevoerd. Dit is de beste manier!*
2. Als recirculatie afzuigkap.
 - *De vetdeeltjes en de geur uit de aangezogen kookdampen worden gefilterd. De aangezogen lucht wordt niet afgevoerd maar teruggeblazen in de keuken.*
 - *U moet dan wel een koolstoffilter plaatsen.*



Let op! Het koolstoffilter moet apart besteld worden.

Bediening



Ventilator in- en uitschakelen

1. Druk op de snelheidstoetsen (2, 3 of 4).
 - *De afzuigkap schakelt in op de corresponderende stand.*
2. Druk op de uitschakeltoets (1).
 - *De ventilator schakelt uit.*

Verlichting in- en uitschakelen

1. Druk op de verlichtingstoets (5).
 - *De verlichting gaat branden.*
2. Druk nogmaals op de verlichtingstoets (5).
 - *De verlichting gaat uit.*

Reinigen



Attentie!

- Maak, voor ieder onderhoud, eerst de afzuigkap spanningsloos door de stekker te verwijderen uit het stopcontact of door de hoofdschakelaar van de woning uit te schakelen.
- De kap moet regelmatig schoon gemaakt worden, zowel binnen als buiten (tenminste met dezelfde regelmaat waarmee de vetfilters gereinigd worden).
- Als u deze aanwijzingen met betrekking tot het reinigen van het apparaat en het reinigen of vervangen van de filters niet opvolgt, kan dit tot brand leiden. Deze aanwijzingen beslist opvolgen!
- De fabrikant is niet aansprakelijk voor schade aan de motor of schade ten gevolge van brand die het gevolg zijn van ondeskundig onderhoud of niet opvolgen van de bovengenoemde veiligheidsvoorschriften.

Afzuigkap

- Maak de afzuigkap schoon met een sopje en een zachte doek. Daarna met schoon water nabehandelen.
- Gebruik geen alcohol of producten die schuurmiddelen bevatten.
- Gebruik geen agressieve schoonmaakmiddelen zoals bijvoorbeeld soda. Het lakwerk van de afzuigkap blijft mooi als u zo nu en dan de lak met was inwrijft.

Roestvrijstalen schouwkappen

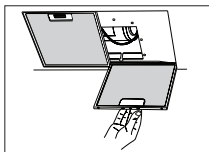
- Behandel roestvrijstalen schouwkappen niet met schuurponsjes of andere schuurmiddelen.
- Behandel na met een niet schurend, niet polijstend middel en poets met de structuur van het roestvrijstaal mee.

Metalen vetfilters

- Reinig metalen vetfilters minimaal eenmaal per maand.
- Reinig de filters met de hand of in de vaatwasmachine op lage temperaturen en met een kort programma.
- Plaats de vetfilters met de openingen naar beneden in de vaatwasmachine zodat het water eruit kan lopen.
- Aluminium vetfilters worden door de reinigingsmiddelen in de vaatwasser dof. Dit is normaal en beïnvloedt de werking niet.

ONDERHOUD

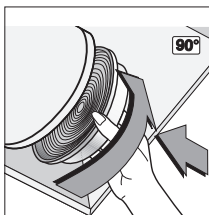
Vetfilters



Vetfilters verwijderen

1. Trek het vetfilter aan de hendel naar u toe en kantel het naar voren omlaag.

Koolstoffilter



Het koolstoffilter vervangen

Gebruik een koolstoffilter als de afzuigkap niet is aangesloten op een afvoerkanaal.

1. Verwijder de vetfilters
2. Bevestig de koolstoffilters aan de motor.
3. Plaats de vetfilters.

Belangrijk:

- De verzadiging van het filter is afhankelijk van de intensiteit van het gebruik, de manier van koken en de regelmaat waarmee de vetfilters worden schoongemaakt.
- Het koolstoffilter moet minimaal iedere vier maanden worden vervangen.
- Koolstoffilters zijn niet uitwasbaar voor hergebruik. Verzadigd koolstof is niet milieuvriendelijk, vervang het filter tijdig.


Verlichting

Lampen vervangen

Let op! Maak de afzuigkap spanningsloos.

- *Neem de stekker uit het stopcontact of zet de schakelaar in de meterkast op nul.*

1. Verwijder de vetfilters.
2. Schroef het lampje uit de fitting en vervang deze door een lamp met hetzelfde wattage en uitvoering.
3. Plaats de vetfilters terug.

Lamp	Vermogen	Fitting	Voltage	Afmeting	ILCOS Code
	2,5 W	E14	220-240 V	102 x 35 mm	DRBB/C-3-220-240 E14-35/102

Algemeen

De aansluiting van dit apparaat op het lichtnet moet worden uitgevoerd door een erkend installateur, die de juiste veiligheidsvoorschriften kent en toepast. Het apparaat voldoet aan de Europese voorschriften.

Belangrijk om te weten:

- De afstand tussen het laagste punt van de afzuigkap en een gaskookplaat moet minimaal 65 cm bedragen. Bij een elektrische, keramische of inductiekookplaat moet deze afstand minimaal 50 cm zijn.
- Als de afzuigkap wordt aangesloten op een bestaand afvoerkanaal, mogen geen andere apparaten op dat kanaal aangesloten zijn (zoals een geiser of kachel).
- Neem de plaatselijk geldende voorschriften in acht met betrekking tot de beluchting van gasapparaten.
- Hoe korter de afvoerpijp en hoe minder bochten, des te beter de werking van de afzuigkap.
- Controleer voordat u met boren begint of er geen installatieleiding(en) aanwezig is (zijn).
- De aansluitpijp van de schouwkap heeft een diameter van 120 of 150 mm. Het beste is de afvoerpijp met de grootst mogelijke diameter uit te voeren.
- Het installatiemateriaal dat bij deze afzuigkap geleverd wordt, is geschikt voor versterkt beton en bakstenen muren. Voor bepaalde wanden heeft u speciale pluggen en schroeven nodig.

INSTALLATIE

Aansluiting



Elektrische aansluiting

- Dit is een (isolatie) klasse I toestel.
- Dit toestel is voorzien van een geaarde stekker welke op een geaarde wandcontactdoos aangesloten dient te worden.

Controleer of de op het typeplaatje vermelde spanning overeenkomt met de spanning van de huisinstallatie.

De aansluiting op het elektriciteitsnet moet als volgt uitgevoerd worden:

- BRUIN = L fase
- BLAUW = N nul
- GROEN/GEEL = Aarde

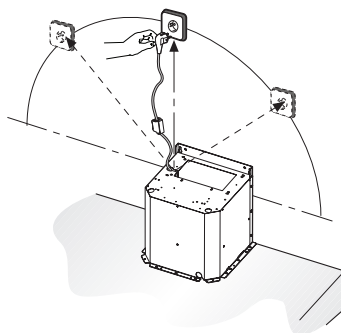
Deze afzuigkap is voorzien van een aansluitstekker. Installeer de afzuigkap zodanig dat de stekker bereikbaar blijft. Plaats de wandcontactdoos bij voorkeur uit het zicht, achter de sierkoker.



Let op:

Als u een vaste aansluiting maakt moet u ervoor zorgen dat er een omnipolaire schakelaar met een contactafstand van minimaal 3 mm in de toevoerleiding wordt aangebracht.

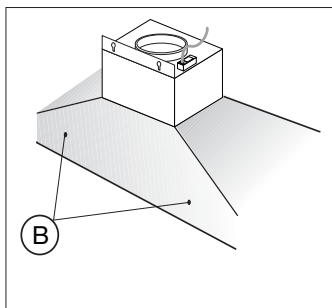
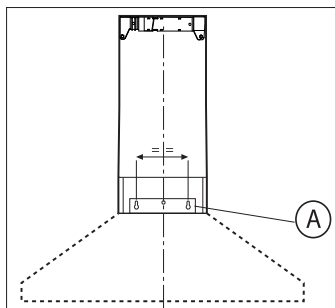
max 130 cm



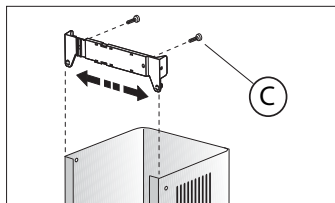
INSTALLATIE

Montage

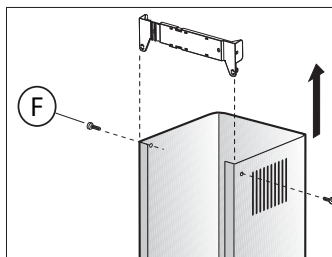
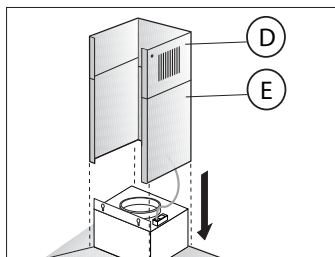
1. Schroef de afzuigkap op de muur met de pluggen en schroeven (A).
2. Fixeer de afzuigkap hierna door de schroeven (B) te plaatsen.



3. Plaats de bevestigingsbeugel van de bovenste koker op de muur (C).



4. Sluit de afvoerpijp aan.
5. Steek de stekker in de wandcontactdoos.
▶ **Zorg dat er geen spanning op de wandcontactdoos staat!**
6. Plaats de bovenste koker (D) in de onderste koker (E).
7. Laat de kokers verzinken in de afzuigkap.
8. Klap de bovenste koker om de wandbeugel en schroef deze vast aan de bevestigingsbeugel met de schroeven (F).



Afvoeren

Verpakking en toestel afvoeren

Bij de vervaardiging van dit toestel is gebruik gemaakt van duurzame materialen. Dit toestel moet aan het eind van zijn levenscyclus op verantwoorde wijze worden afgevoerd. De overheid kan u hieromtrent informatie verschaffen.

De verpakking van het toestel is recyclebaar. Gebruikt kunnen zijn:

- karton;
- polyethyleenfolie (PE);
- CFK-vrij polystyreen (PS-hardschuim).

Deze materialen op verantwoorde wijze en conform de overheidsbepalingen afvoeren.



Om op de verplichting tot gescheiden verwerking van elektrische huishoudelijke apparatuur te wijzen, is op het product het symbool van een doorgekruiste vuilnisbak aangebracht. Dit betekent dat het apparaat aan het einde van zijn levensduur niet bij het gewone huisvuil mag worden gevoegd. Het toestel moet naar een speciaal centrum voor gescheiden afvalinzameling van de gemeente worden gebracht of naar een verkooppunt dat deze service verschaft.

Het apart verwerken van een huishoudelijk apparaat voorkomt mogelijk negatieve gevolgen voor het milieu en de gezondheid die door een ongeschikte verwerking ontstaat. Het zorgt ervoor dat de materialen waaruit het apparaat bestaat, teruggewonnen kunnen worden om een aanmerkelijke besparing van energie en grondstoffen te verkrijgen.

SOMMAIRE

Votre hotte cheminée

Description	4
Introduction	4

Sécurité

Systèmes d'évacuation	5
-----------------------	---

Utilisation

Commandes	6
-----------	---

Entretien

Nettoyage	7
Filtres à graisse	8
Filtre à charbon	8
Eclairage	8

Installation

Généralités	9
Raccordement électrique	10
Montage	11

Annexe

Mise au rebut	12
---------------	----

VOTRE HOTTE CHEMINÉE

Introduction

Ce mode d'emploi offre une vue d'ensemble rapide de toutes les fonctions de l'appareil. Il contient des informations relatives aux consignes de sécurité et à l'entretien de l'appareil.

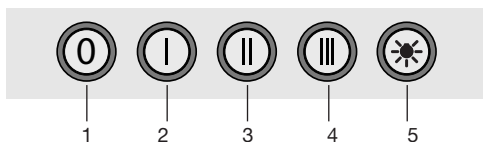


Conservez ce mode d'emploi et le guide d'installation. Ils peuvent être utiles aux futurs utilisateurs de l'appareil.



Veillez lire les consignes de sécurité fournies séparément avant d'utiliser l'appareil !

Description



1. Commutateur d'arrêt
2. Ventilateur position 1
3. Ventilateur position 2
4. Ventilateur position 3
5. Marche/arrêt de l'éclairage

Systemes d'évacuation

En fonction du modèle, la hotte aspirante peut être raccordée de deux manières :

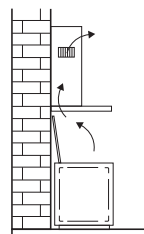
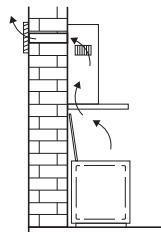
1. A un conduit.

Les vapeurs de cuisson extraites par aspiration sont évacuées vers l'extérieur une fois les particules de graisse filtrées. Cette méthode est préférable.

2. Par recyclage. Lorsque la hotte est raccordée à une hotte de recyclage, les particules grasses et les odeurs des vapeurs de cuisson extraites sont filtrées. L'air aspiré n'est pas évacué à l'extérieur, mais recyclé dans la cuisine. Dans ce cas, il convient d'installer un filtre à charbon.

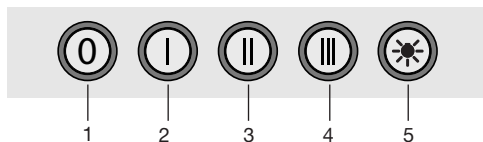


Attention ! Le filtre à charbon doit être commandé séparément.



UTILISATION

Commandes



Marche et arrêt de la ventilation

1. Appuyez sur la touche de vitesse (2, 3 ou 4).
 - *La hotte aspirante est activée en fonction de la position sélectionnée.*
2. Appuyez sur la touche de désactivation (1).
 - *Le ventilateur est désactivé.*

Marche et arrêt de l'éclairage

1. Appuyez sur la touche d'éclairage (5).
 - *L'éclairage s'allume.*
2. Appuyez encore sur la touche d'éclairage (5).
 - *L'éclairage s'éteint.*

Nettoyage



Attention !

- Avant toute intervention d'entretien, isolez la hotte de l'alimentation électrique en débranchant l'appareil ou en coupant le courant au compteur.
- La hotte doit être nettoyée régulièrement (au moins aussi souvent que les filtres à graisse), à l'intérieur comme à l'extérieur. Ne pas utiliser de produit abrasif. Ne pas utiliser d'alcool !
- Le non respect des recommandations de base pour le nettoyage de la hotte aspirante et le nettoyage/remplacement des filtres peut être à l'origine d'un incendie. Nous conseillons par conséquent de respecter ces instructions.
- Le constructeur décline toute responsabilité en cas de détérioration du moteur ou d'incendie lié à un entretien négligé ou au non respect des consignes de sécurité précédemment mentionnées.

Hotte aspirante

- Nettoyez la hotte aspirante avec de l'eau savonneuse et un chiffon doux.
- Rincez ensuite à l'eau claire. N'utilisez pas de produits de nettoyage agressifs comme la soude.
- Frottez la peinture de votre hotte à la cire pour qu'elle conserve son brillant.

Hottes à cheminée en acier inoxydable

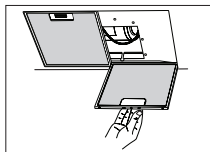
- Ne pas utiliser d'éponge à récurer.
- Frotter la cheminée en acier inoxydable avec un produit d'entretien adapté à ce matériau.

Filtres à graisse métalliques

- Ils doivent être nettoyés une fois par mois.
- Nettoyage avec des détergents non agressifs, à la main ou dans le lave-vaisselle à faible température et cycle rapide.
- Les ouvertures doivent être orientées vers le bas dans le lave-vaisselle pour permettre à l'eau de s'écouler.
- Les filtres en aluminium ternissent légèrement sous l'effet du passage au lave-vaisselle. Ceci est normal et n'affecte pas leur performance.

ENTRETIEN

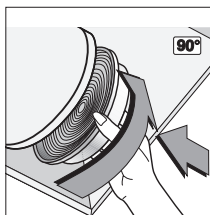
Filtres à graisse



Dépose des filtres à graisse

1. Tirez le filtre à graisse vers vous et inclinez-le vers l'avant et vers le bas.

Filtre à charbon



Remplacement du filtre à charbon

Vous devez toujours utiliser un filtre à charbon lorsque la hotte n'est pas raccordée à un conduit.

1. Dépose des filtres à graisse.
2. Fixez les filtres à charbon sur le moteur.
3. Remplacez les filtres à graisse.

Remarque :

- Le charbon actif sature après une utilisation plus ou moins prolongée, selon le type de cuisson et la fréquence de nettoyage du filtre à graisse.
- Le filtre à charbon doit toutefois être remplacé au moins tous les 4 mois.
- Les filtres à charbon ne sont pas lavables pour réutilisation. Le charbon saturé ne présente pas de menace pour l'environnement. Changez le filtre régulièrement.


Éclairage

Changement d'ampoules

Remarque : Coupez le courant électrique !

- ▷ *Débranchez la fiche de la prise de courant ou coupez le courant à l'aide du disjoncteur du compteur électrique.*

1. Dépose des filtres à graisse.
2. Remplacer l'ampoule par une nouvelle de même puissance.
3. Remplacez les filtres à graisse.

Ampoule	Absorption	Culot	Voltage	Dimension	Code ILCOS
	2,5 W	E14	220-240 V	102 x 35 mm	DRBB/C-3-220-240 E14-35/102

INSTALLATION

Généralités

Cet appareil doit être raccordé au secteur par un installateur agréé, connaissant et appliquant les consignes de sécurité. L'appareil est conforme aux directives européennes.

Information importante :

- La distance entre le point le plus bas de la hotte aspirante et la table de cuisson à gaz doit être de 65 cm au minimum. Dans le cas d'une table électrique, céramique ou à induction, la distance minimale est de 50 cm.
- Si la hotte aspirante est raccordée à un conduit d'évacuation existant, aucun autre appareil ne doit y être raccordé (chauffe-eau ou poêle).
- Prenez en compte les réglementations en vigueur concernant l'aération des appareils à gaz.
- Un conduit d'évacuation court et un nombre limité de coudes assurent un meilleur fonctionnement de la hotte.
- Vérifiez avant de percer que vous ne risquez pas d'endommager un tuyau d'installation.
- Le diamètre du tuyau de raccordement de la hotte est de 120 ou 150 mm. Il est conseillé d'utiliser un tuyau d'évacuation d'aussi grand diamètre que possible.
- Le matériel d'installation livré avec la hotte d'aspiration convient pour les murs en béton armé et en briques. Certains types de murs nécessitent des chevilles et des vis spéciales.

INSTALLATION

Raccordement



Connexion électrique

- L'appareil est construit en classe I.
- Cet appareil est équipé d'une fiche avec terre, qui doit être branchée dans une prise murale raccordée à la terre.

Vérifiez que la tension indiquée sur la plaque signalétique correspond à celle de votre alimentation secteur.

L'appareil doit être raccordé au secteur comme suit :

- MARRON = L tension
- BLEU = N neutre
- VERT/JAUNE = terre

Cette hotte aspirante est équipée d'une fiche de raccordement.

Installez la hotte de manière à ce que la prise soit accessible.

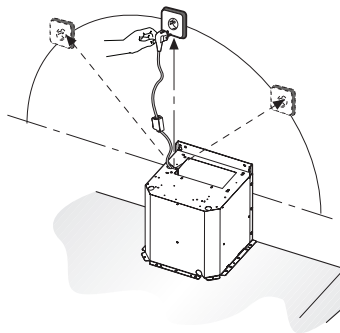
Placez la prise murale de préférence hors de vue et derrière la gaine décorative.



Attention !

Si vous réalisez un raccordement fixe, veillez à ce qu'un commutateur bipolaire avec un passage d'air d'au moins 3 mm soit installé sur la ligne d'alimentation.

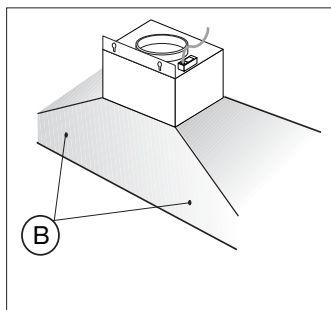
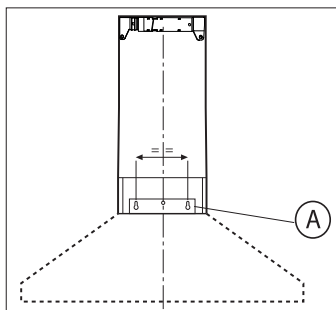
max 130 cm



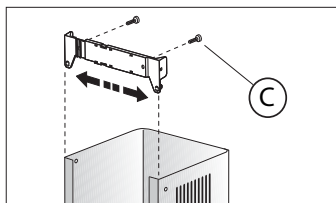
INSTALLATION

Montage

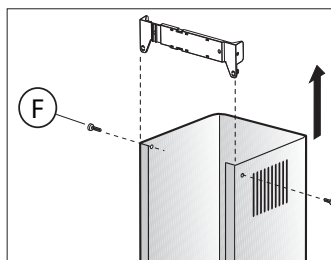
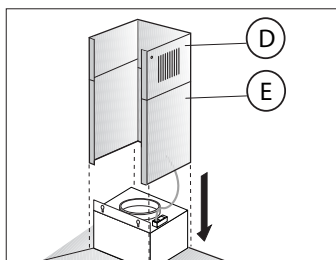
1. Fixez la hotte au mur à l'aide des chevilles et des vis (A).
2. Fixez ensuite la hotte en plaçant les vis (B).



3. Placez le dispositif de fixation de la gaine supérieure au mur (C).



4. Serrer le tuyau d'évacuation.
5. Insérez la fiche dans la prise murale.
▷ **Vérifier que la prise murale est hors tension !**
6. Placez la gaine supérieure (D) dans la gaine inférieure (E).
7. Abaisser les gaines dans la hotte.
8. Rabattre la gaine du haut dans le collier mural et la visser au collier de fixation à l'aide des vis (F).



Mise au rebut

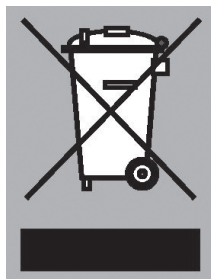
Mise au rebut de l'appareil et de l'emballage

Cet appareil a été fabriqué avec des matériaux durables. Il doit être mis au rebut de manière responsable à la fin de son cycle de service. Les autorités de votre pays pourront vous fournir des informations à ce sujet.

L'emballage de cet appareil est recyclable. Il peut être composé de :

- carton ;
- film polyéthylène (PE) ;
- de polystyrène exempt de CFC (mousse rigide PS).

Ces matériaux doivent être mis au rebut de manière responsable et conforme aux dispositions gouvernementales.



Pour rappeler l'obligation de traiter séparément les appareils électroménagers, un symbole représentant un conteneur à ordures barré d'une croix a été apposé sur le produit. Cela signifie qu'à l'issue de son cycle de service, l'appareil ne peut être mis au rebut avec les déchets ménagers classiques. Il doit être déposé dans un centre spécial de collecte des déchets géré par l'état, ou chez un revendeur assurant ce service.

Le traitement distinct des appareils ménagers évite tout impact négatif sur l'environnement et la santé publique. Il permet de récupérer les matériaux qui les composent dans le but d'une économie importante en termes d'énergie et de ressources.

INHALT

Ihre Haube

Beschreibung	4
Einleitung	4

Sicherheit

Abluftsysteme	5
---------------	---

Gebrauch

Bedienung	6
-----------	---

Pflege

Reinigen	7
Fettfilter entfernen	8
Austausch der Kohlefilter	8
Beleuchtung	8

Installation

Allgemein	9
Elektroanschluss	10
Montage der Haube	11

Anhang

Entsorgung von Gerät und Verpackung	12
-------------------------------------	----

Einleitung

Diese Bedienungsanleitung gibt Ihnen eine schnelle Übersicht aller Möglichkeiten, die das Gerät bietet. Sie erhalten Informationen zur Sicherheit und zur Wartung des Geräts.

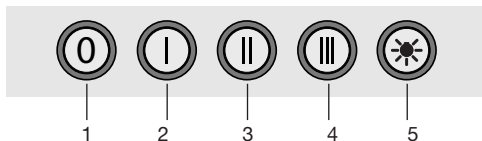


Bewahren Sie diese Bedienungsanleitung und die Installationsanweisungen sorgfältig auf. So stehen sie auch für eine zukünftige Nutzung des Geräts zur Verfügung.



Lesen Sie zuerst die gesonderten Sicherheitsanweisungen aufmerksam durch, bevor Sie das Gerät verwenden.

Beschreibung



1. Taste für Ausschalten
2. Ventilatorstufe 1
3. Ventilatorstufe 2
4. Ventilatorstufe 3
5. Beleuchtung ein/aus

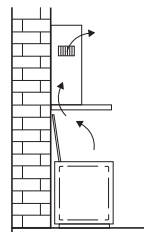
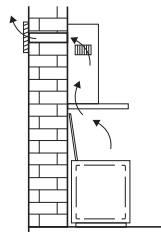
Abluftsysteme

Die Dunstabzugshaube kann je nach Modell auf zwei verschiedene Weisen angeschlossen werden:

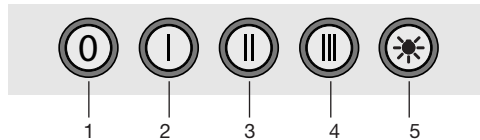
1. Als Dunstabzugshaube an einem Abluftkanal. Die eingesogenen und gefilterten K uchend mpfe werden nach au en abgef hrt. Dies ist die beste Methode.
2. Im Umluftbetrieb. Wenn die Haube im Umluftbetrieb angeschlossen ist, werden Fettpartikel und Ger che aus der abgesaugten Luft gefiltert. Die Luft wird dann nicht nach au en abgeleitet, sondern wieder in die K che zur ckgeleitet. In diesem Fall muss ein Kohlefilter eingesetzt sein.



Achtung! Der Kohlefilter muss getrennt bestellt werden.



Bedienung



Gebälse ein- und ausschalten

1. Drücken Sie auf die Geschwindigkeitstasten (2, 3 oder 4).
 - *Die Abzugshaube wird auf die entsprechende Stufe geschaltet.*
2. Drücken Sie auf die Ausschalttaste (1).
 - *Der Ventilator wird ausgeschaltet.*

Beleuchtung ein- und ausschalten

1. Drücken Sie die Taste für die Beleuchtung (5).
 - *Die Beleuchtung ist eingeschaltet.*
2. Drücken Sie die Taste (5) für die Beleuchtung erneut.
 - *Die Beleuchtung ist ausgeschaltet.*

Reinigung



Achtung!

- Vor jeder Reinigung und Pflege muss die Dunstabzugshaube durch Abziehen des Netzsteckers oder Ausschalten der Sicherung vom Stromnetz getrennt werden.
- Die Dunstabzugshaube muss regelmäßig (mindestens so häufig wie die Fettfilter) innen und außen gereinigt werden. Keine Produkte verwenden, die Scheuermittel enthalten. Keinen Alkohol verwenden!
- Eine Nichtbeachtung dieser Anweisungen zur Reinigung des Gerätes und zum Wechsel bzw. zur Reinigung der Filter kann zum Brand führen.
- Aus diesem Grund raten wir Ihnen, diese Anweisungen unbedingt einzuhalten. Der Hersteller übernimmt keine Haftung für irgendwelche Schäden am Motor oder Brandschäden, die auf eine unsachgemäße Wartung oder Nichteinhaltung der oben angeführten Sicherheitsvorschriften zurückzuführen sind.

Dunstabzugshaube

- Reinigen Sie die Dunstabzugshaube mit Seifenwasser und einem weichen Tuch.
- Danach mit sauberem Wasser abspülen.
- Verwenden Sie keine aggressiven Reinigungsmittel wie etwa Soda. Die Lackierung der Dunstabzugshaube bleibt schön, wenn Sie sie gelegentlich mit Wachs einreiben.

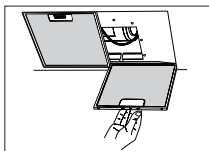
Rostfreie Hauben

- Nicht mit einem Scheuerschwamm oder anderen Scheuermitteln behandeln.
- Nachbehandeln mit Stahlreiniger und in Strukturrichtung des Edelstahls putzen.

Edelstahlfilter

- Diese müssen einmal monatlich gereinigt werden.
- Das kann mit einem milden Waschmittel von Hand, oder im Geschirrspüler bei niedriger Temperatur im Kurzspülgang erfolgen.
- Setzen Sie die Fettfilter mit den Öffnungen nach unten in den Geschirrspüler, so dass das Wasser herauslaufen kann.
- Beim Waschen in einem Geschirrspüler können Fettfilter aus Aluminium leicht die Farbe ändern. Das ist normal und hat keine Auswirkung auf ihre Filtereigenschaften.

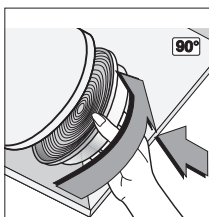
Fettfilter



Fettfilter entfernen

1. Ziehen Sie den Fettfilter zu sich heran und schwenken Sie ihn nach vorne unten.

Kohlefilter



Austausch der Kohlefilter

Wenn die Dunstabzugshaube nicht mit einem Abzug verbunden ist, muss der Kohlefilter verwendet werden.

1. Entfernen Sie die Fettfilter.
2. Bringen Sie die Kohlefilter am Motor an.
3. Tauschen Sie die Fettfilter aus.

Achtung:


- Nach längerem Gebrauch ist die Aktivkohle je nach Art der Kochvorgänge und Häufigkeit der Reinigung des Fettfilters gesättigt.
- Der Kohlefilter muss aber immer spätestens alle vier Monate ausgetauscht werden.
- Kohlefilter sind nicht zur Wiederverwendung auswaschbar. Gesättigter Kohlenstoff ist nicht umweltfreundlich. Tauschen Sie den Filter rechtzeitig aus.

Beleuchtung

Lampen auswechseln

Achtung! Die Dunstabzugshaube muss vom Stromnetz getrennt werden.

- Ziehen Sie den Stecker aus der Steckdose oder schalten Sie die Sicherung im Stromkasten auf Null.
- Entfernen Sie die Fettfilter.
- Drehen Sie die Lampe aus der Fassung und ersetzen Sie sie durch eine Lampe mit der gleichen Wattzahl und Modell.
- Platziere Sie die Fettfilter.

Lampe	Leistung	Fassung	Spannung	Maße	ILCOS-Code
	2,5 W	E14	220-240 V	102 x 35 mm	DRBB/C-3-220-240 E14-35/102

Allgemein

Dieses Gerats muss von einem anerkannten Installateur angeschlossen werden, der die anzuwendenden Sicherheitsvorschriften kennt und beachtet. Das Gerat entspricht den europaischen Vorschriften.

Wichtige Informationen:

- Der Abstand zwischen dem niedrigsten Punkt der Anzugshaube und einer Gaskochplatte muss mindestens 65 cm betragen. Bei einer elektrischen Kochplatte, einem Keramikfeld oder einer Induktionskochplatte muss dieser Abstand mindestens 50 cm sein.
- Wenn die Dunstabzugshaube an einen vorhandenen Abluftkanal angeschlossen wird, durfen an diesen Kanal keine weiteren Gerate (wie etwa ein Gaswassererhitzer oder ein Ofen) angeschlossen sein.
- Beachten Sie die ortlichen Vorschriften fur die Entluftung von Gasgeraten.
- Je kurzer das Abluftrohr und je weniger Krummungen es hat, um so besser ist die Wirkung der Dunstabzugshaube.
- Uberprufen Sie vor dem Bohren, ob in der Wand Installationsleitungen vorhanden sind.
- Das Anschlussrohr der Abzugshaube hat einen Durchmesser von 120 oder 150 mm. Es wird empfohlen, dass das Abluftrohr einen moglichst groen Durchmesser hat.
- Das mit dieser Dunstabzugshaube mitgelieferte Installationsmaterial ist furverstarkte Beton- und Backsteinmauern geeignet. Fur einige Mauertypen sind spezielle Dubel und Schrauben erforderlich.

INSTALLATION

Anschluss



Elektroanschluss

- Die Küchenhaube gehört zur Geräteklasse I.
- Dieses Gerät ist mit einem geerdeten Stecker versehen, der an eine geerdete (Schuko-)Steckdose angeschlossen werden muss.

Kontrollieren Sie, dass die Netzspannung der Spannung entspricht, die auf dem Betriebsdatenschild angegeben ist. Das Gerät muss folgendermaßen ans Stromnetz angeschlossen werden:

- BRAUN = L (Leiter)
- BLAU = N (Neutral)
- GRÜN/GELB = Erde (Schutzleiter)

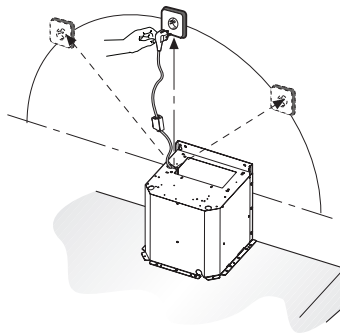
Diese Dunstabzugshaube ist mit einem Stecker versehen. Installieren Sie die Dunstabzugshaube so, dass der Stecker erreichbar ist. Bringen Sie die Steckdose am besten verdeckt, also hinter dem Rohr an.



Achtung!

Wenn Sie die Haube direkt anschließen, achten Sie darauf, dass ein zweipoliger Schalter mit einem Zwischenraum von mindestens 3 mm in der Versorgungsleitung angebracht ist.

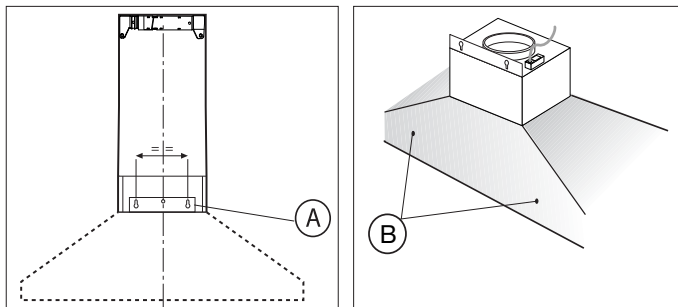
max 130 cm



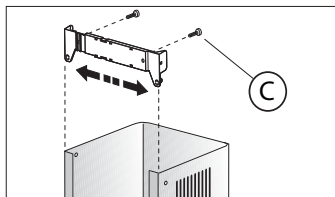
INSTALLATION

Montage

1. Schrauben Sie die Dampfabzugshaube mit den Dübeln und Schrauben an die Wand (A).
2. Befestigen Sie dann die Dampfabzugshaube durch Anbringen der Schrauben (B).



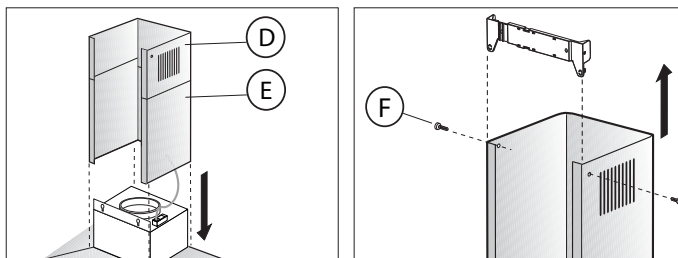
3. Bringen Sie den Befestigungsbügel der oberen Ummantelung an der Wand an (C).



4. Schließen Sie das Abzugsrohr an.
5. Stecken Sie den Stecker in die Steckdose.
 - ▶ **Sorgen Sie dafür, dass die Wandsteckdose nicht unter Spannung steht!**



6. Platzieren Sie das obere Haubenrohr (D) im unteren (E).
7. Versenken Sie die Behälter in der Abzugshaube.
8. Klappen Sie den obersten Behälter um den Wandbügel und schrauben Sie ihn mit den Schrauben am Befestigungsbügel fest.(F).



Entsorgung

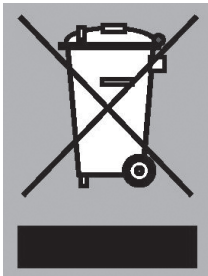
Entsorgung von Gerät und Verpackung

Dieses Gerät wurde unter der Verwendung umweltfreundlicher Materialien hergestellt. Nach Ablauf seiner Nutzungsdauer muss es verantwortungsbewusst entsorgt werden. Hierzu erhalten Sie Informationen bei den zuständigen Behörden.

Die Verpackung des Gerätes kann recycelt werden. Verwendet können sein:

- Pappe;
- Polyethylenfolie (PE);
- CFRP-freies Polystyrol (PS-Hartschaum).

Diese Werkstoffe sind ordnungsgemäß und gemäß den behördlichen Vorschriften zu entsorgen.



Zur Erinnerung an die Verpflichtung, die Elektrohaushaltsgeräte getrennt zu beseitigen, ist das Produkt mit einer durchgestrichenen Mülltonne gekennzeichnet. Dies bedeutet, dass das Produkt am Ende seiner Nutzungszeit nicht zusammen mit dem Hausabfall beseitigt werden darf. Stattdessen muss es zur Entsorgung bei einer von den städtischen Behörden eingerichteten Sammelstelle oder zu einem Fachhändler, der einen Rücknahmeservice anbietet, gebracht werden.

Die getrennte Entsorgung eines Haushaltsgerätes vermeidet mögliche negative Auswirkungen auf die Umwelt und die menschliche Gesundheit, die eine nicht vorschriftsmäßige Entsorgung zur Folge hat. Außerdem wird die Wiederverwertung der Materialien ermöglicht, aus denen das Gerät besteht, was wiederum eine bedeutende Einsparung an Energie und Ressourcen mit sich bringt.

CONTENTS

Your canopy hood

Description	4
Introduction	4

Safety

Extraction systems	5
--------------------	---

Use

Controls	6
----------	---

Maintenance

Cleaning	7
Grease filters	8
Carbon filter	8
Lighting	8

Installation

General	9
Electrical connection	10
Mounting	11

Appendix

Disposal	12
----------	----

YOUR CANOPY HOOD

Introduction

This user manual gives you a quick overview of all the possibilities offered by the appliance. You will find information on safety measures and maintaining the appliance.



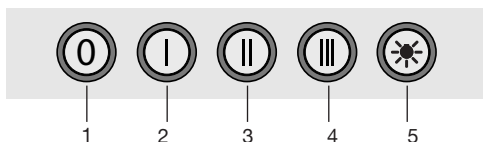
Please retain this user manual and the installation guide.

They may be of use to future users of the appliance.



Please read the separate safety instructions carefully before using the appliance!

Description



1. Off button
2. Fan speed button position 1
3. Fan speed button position 2
4. Fan speed button position 3
5. Lighting button on/off

Extraction systems

Depending on the type, the cooker hoods can be connected in one of two ways:

1. To a duct.

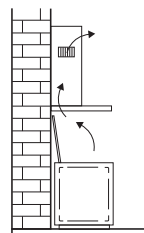
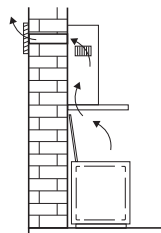
The cooking vapours extracted by suction are carried outside, once the grease particles have been filtered. This is the best method.

2. Recirculation hood. When the hood is connected as a recirculation hood, the grease particles and odour in the extracted vapours are filtered.

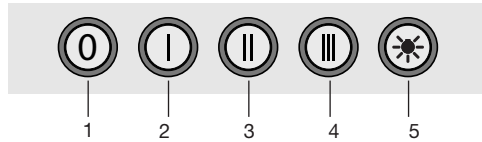
The extracted air is not carried outside but recirculates in the kitchen. In this case you must have a carbon filter fitted.



Attention! The carbon filter needs to be ordered separately.



Controls



Switching fan on and off

1. Press the speed button (3, 4 or 5).
 - *The extractor hood switches on in the corresponding position.*
2. Press the off button (1).
 - *The fan will switch off.*

Switching lighting on and off

1. Press the lighting button (5).
 - *The lighting switches on.*
2. Press the lighting button (5) again.
 - *The lighting switches off.*

Cleaning



Attention!

- Before performing any maintenance operation, isolate the hood from the electrical supply by unplugging the appliance or switching off your household's master switch.
- The cooker hood should be cleaned regularly (at least as frequently as the grease filters are cleaned) both internally and externally. Do not use abrasive products. Do not use alcohol!
- Failure to comply with the basic recommendations for cleaning the cooker hood and cleaning/replacing the filters may lead to a fire. Therefore, we recommend that you observe these instructions.
- The manufacturer declines all responsibility for any damage to the motor or any fire damage linked to inappropriate maintenance or failure to observe the above safety recommendations.

Cooker hood

- Clean the cooker hood with soapy water and a soft cloth. Then wipe with clean water to rinse.
- Do not apply aggressive cleaning agents such as caustic soda.
- The paintwork on the cooker hood will remain shiny if it is periodically rubbed with wax.

Stainless steel canopy hoods

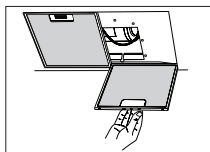
- Do not use any sort of scourer.
- Treat with a stainless steel care product and polish with the structure of the stainless steel.

Metal grease filters

- These must be cleaned once a month.
- Clean either by hand or in the dishwasher, which must be set to a low temperature and a short cycle.
- The openings must be placed downwards to let the water run out of the filters.
- When washed in a dishwasher, aluminium grease filters may be discoloured slightly. This is normal and does not affect their filtering capacity.

MAINTENANCE

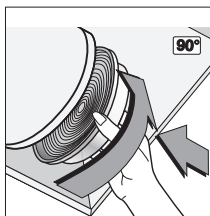
Grease filters



Removing the grease filters

1. Pull the grease filter towards you and tilt it forwards and down.

Carbon filter



Replacing the carbon filter

The carbon filter must always be used if the cooker hood is not ducted.

1. Remove the grease filters.
2. Attach the carbon filters to the motor.
3. Replace the grease filters.

Note:


- Saturation of the activated charcoal will eventually occur after prolonged use, depending on the type of cooking and how frequently the grease filter is cleaned.
- The carbon filter needs to be replaced at least every four months.
- The carbon filter cannot be washed for reuse. Saturated carbon is not environmentally friendly. Change the filter regularly.

Lighting

Replace the lamp

Attention! Isolate the hood from the electrical supply.

- *Remove the plug from the mains socket or turn the switch in the meter cupboard to zero.*
1. Remove the grease filters
 2. Unscrew the lamp from the fitting and replace it with a lamp of the same wattage and type.
 3. Replace the grease filters.

Lamp	Power (W)	Socket	Voltage	Dimension	ILCOS Code
	2,5 W	E14	220-240 V	102 x 35 mm	DRBB/C-3-220-240 E14-35/102

INSTALLATION

General

This appliance must be connected to the electric mains by an authorised installer who is familiar with the safety precautions and will carry them out. The appliance is in compliance with European guidelines.

Important information:

- The distance between the lowest point of the cooker hood and a gas hob must be at least 65 cm. If using an electric, ceramic or induction hob, this distance must be at least 50 cm.
- If the cooker hood is connected to an existing exhaust duct, no other appliance must be connected to the duct (such as a hot water heater or a stove).
- Consider local regulations with respect to the ventilation of gas appliances.
- The shorter the duct, and the fewer bends in it, the better the cooker hood will work.
- Check before you start drilling that no installation pipe(s) is/are present.
- The connection pipe to the cooker hood has a diameter of 120 or 150 mm. We recommend that the exhaust pipe has as large a diameter as possible.
- The enclosed installation materials are suitable for reinforced concrete and brick walls. For some types of wall you may need special plugs and screws.

INSTALLATION

Connection

Electric connection

- **The appliance has been manufactured as a class I.**
- **This appliance is fitted with an earthed plug, which should be connected to an earthed wall socket.**

Check that the voltage indicated on the rating plate matches the voltage of your household supply.

The appliance should be connected to the mains as follows:

- BROWN = L live
- BLUE = N neutral
- GREEN/YELLOW = earth

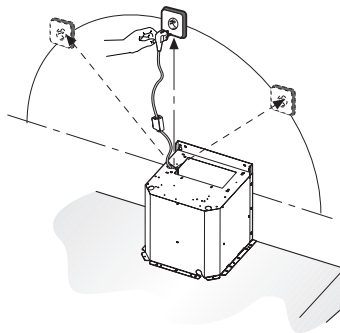
This canopy hood has been provided with a power plug. When installing the hood, make sure that this plug remains accessible. We recommend installing the wall socket out of view, behind the chimney cover.



Attention!

If you are making a fixed connection, you must ensure that a double pole switch with an air gap of at least 3 mm is fitted in the supply line.

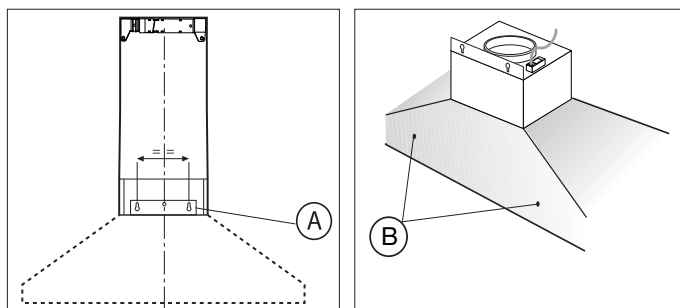
max 130 cm



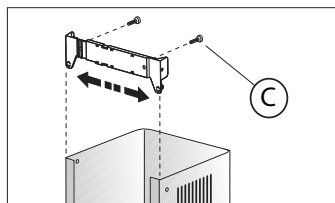
INSTALLATION

Mounting

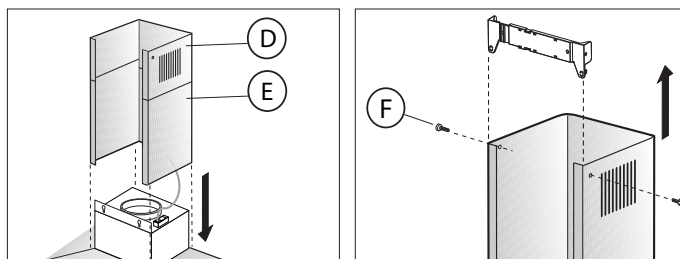
1. Screw the cooker hood to the wall with the plugs and screws (A).
2. Then fix the cooker hood in place by fitting the screws (B).



3. Attach the fixing bracket of the upper duct to the wall (C).



4. Connect the discharge pipe.
5. Put the plug in the wall socket.
 - ▶ **Ensure that there is no tension on the wall socket!**
6. Slide the upper duct (D) into the lower duct (E).
7. Let the ducts drop into the hood.
8. Push the upper duct around the wall bracket and screw the wall bracket on to the mounting bracket with the screws supplied (F).



Disposal

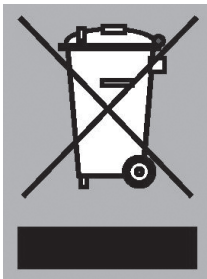
Disposal of appliance and packaging

This appliance was manufactured using sustainable materials. It must be disposed of responsibly at the end of its life cycle. The local authorities can provide you with the relevant information.

The packaging of this appliance is recyclable. It may have been made from:

- cardboard;
- polythene film (PE);
- CFRP-free polystyrene (PS hard foam).

You need to dispose of these materials responsibly in accordance with official regulations.



To draw attention to the fact that the segregated processing of household electrical appliances is compulsory, this appliance carries the symbol of a crossed-out dustbin. This means that you may not dispose of the appliance as household refuse at the end of its useful life. Instead, it should be taken to a special segregated refuse collection centre run by the local authority or to a dealer providing this service.

Segregated processing of household appliances prevents any negative impact on the environment and public health that might otherwise arise. It allows the recovery of the materials used to manufacture this appliance, thus generating considerable savings in terms of raw materials and energy.

Pelgrim



786252